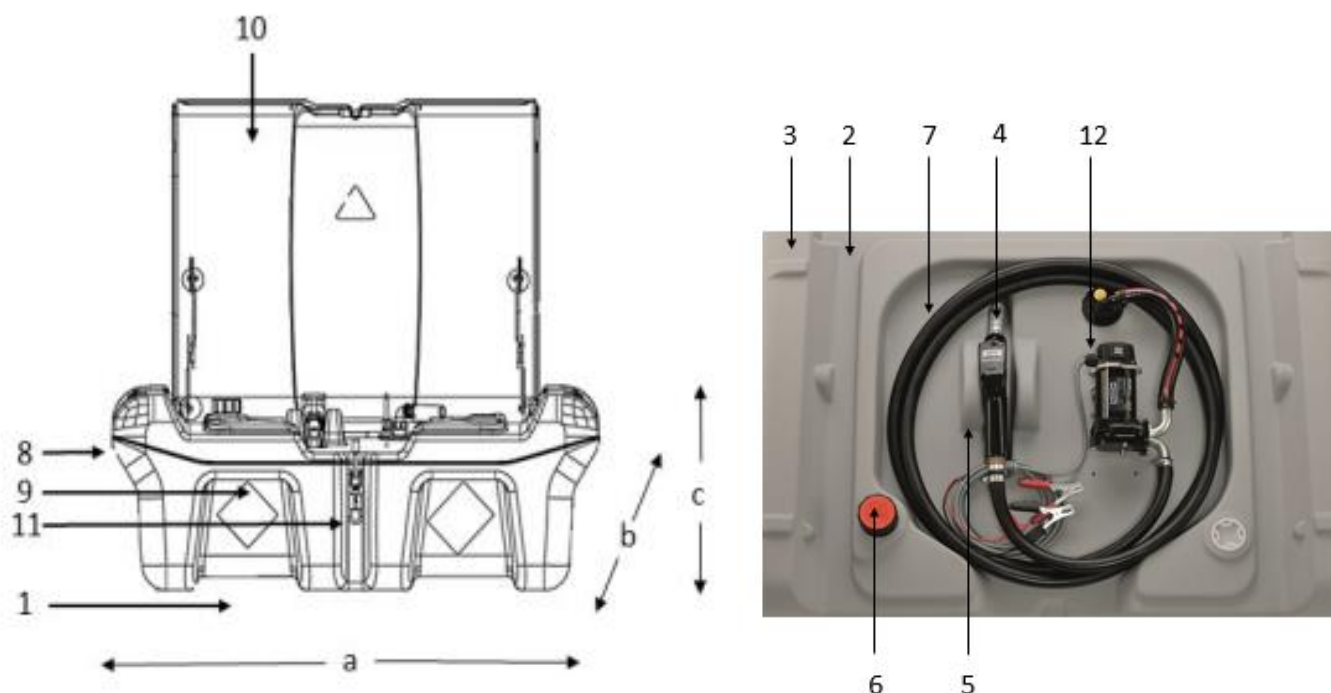


EASY MOBIL 210 PICK-UP CEMATIC 3000 12 V



Désignation	Dimensions en cm			Poids en kg	Référence
	L	l	h		
Easy Mobil 210 Pick-up, Cematic 3000 12 V, sans capot	118	79	46	29	11249
Le lot de 3 Easy Mobil 210 Pick-up, Cematic 3000 12 V, sans capot					11249L
Easy Mobil 210 Pick-up, Cematic 3000 12 V, avec capot	118	79	46	33	11251F

1	Passage de fourches pour chariot élévateur
2	Passages de sangle pour arrimage
3	4 plots pour empilage à vide
4	Pistolet automatique avec raccord tournant
5	Support pistolet
6	Bouchon de remplissage Ø 56 x 4 mm avec soupape de surpression/ventilation
7	Dispositif de rangement du flexible de distribution
8	Poignées intégrées pour manutention à vide
9	Autocollants de prévention des risques
10	Capot PFV orange
11	Fermeture à levier inox cadennassable pour capot orange
12	Pompe à palettes auto-amorçante CEMATIC 3000 12 V

RESERVOIR POUR GASOIL	
Matériaux employés	Polyéthylène gris simple paroi résistant aux UV
Epaisseur matière	5 mm
Produits admissibles	Gasoil, GNR, diesel, fioul
Densité liquide maximum admissible	1,2 kg / dm ³
Plage de température d'utilisation	-20°C à + 40°C
Cloison anti-vague	Non
POMPE Cematic 3000 12 V	
Matériaux employés	Polyéthylène, polyamide, joints Viton, acier inox, polyoxyméthylène
Produits admissibles	Gasoil, GNR, diesel, fioul
Débit	45 l/min
Pression maxi	1 bar
Hauteur d'aspi maxi	2 m
Tension	12 V
Intensité	22 A
Puissance	260 W
Viscosité maxi	De 2 à 5,35 cSt
Vitesse de rotation maxi	2 600 tr/min
Indice de protection	IP55
Niveau sonore	< 70 dB
Temps de cycle maxi	30 min
Capacité fusible	25 A
Plage de température d'utilisation	Entre -15°C et + 50°C
Raccord entrée sortie	Cannelure 3/4" coudées
Raccordement électrique	4 m avec pinces croco
Flexible de refoulement	4 mètres en caoutchouc DN 19
Flexible d'aspiration	En caoutchouc DN 19
Crépine	Oui
Clapet anti-retour	Non
Pistolet	Pistolet automatique avec raccord tournant
Compteur	En option
ENSEMBLE	
Vanne coupe circuit	Non
Manipulable en charge	OUI, à 2 personnes
Gerbable	Oui à vide
Transportable	Oui
Stockage	A l'intérieur sur rétention

Conforme pour le transport selon les prescriptions ADR 1.1.3.1 c

Pompe Cematic 3000 12 V garantie 2 ans

Cuve garantie 2 ans